

Kol. Opis

1 MAGNA3 65-120 F



Paznja! Slika proizvoda se može razlikovati od stvarnog proizvoda

Proizvodni broj: [97924298](#)

MAGNA3 – Više od pumpe

Sa neuporedivim u inkom, sveobuhvatnim opsegom i ugra enim komunikacionim mogu nostima, plus funkcionalnost zamene komponenti sistema, MAGNA3 je idealna za inženjere i specijaliste koji traže ostvarenje visokog u inka ugra enih sistema.

Ova pumpa u Grundfos Master Class može savršeno da odgovara i dodacima za grejanje i hla enje, što ini o igledan izbor za skoro svaki konstrukcioni projekat, stari ili novi.

MAGNA3 ima izolovani rotor sa ku ištem, odnosno pumpa i motor formiraju integralnu jedinicu bez zaptivke vratila i sa samo dva dihtunga. Dizana te nost podmazuje ležajeve.

Inovativna prstenasta klešta sa samo jednim vijkom, obezbe uje lako premeštanje glave pumpe.

MAGNA3 je pumpa laka za održavanje i sa izuzetno niskim troškovima tokom perioda upotrebe.

Pumpa je karakteristi na po slede em:

- Regulator ugra en u kontrolnu kutiju
- Kontrolni panel sa TFT displejem na kontrolnoj kutji
- Kontrolna kutija pripremljena za opcione CIM module
- Ugra eni diferencijalni –senzor za pritisak i temperaturu
- eli no ku ište pumpe (Zavisno od modela)
- Kompozitno ku ište rotora oja ano ugljeni nim vlaknom
- Plo a ležaja i obloga rotora su od ner aju eg elika
- Ku ište statora od legure aluminijuma
- Energetska elektronika sa vazдушnim hla enjemPumpa je jednofazna.

Karkteristi ne osobine

- AUTOADAPT.
- FLOWADAPT i FLOWLIMIT (Više od pumpne funkcionalnosti kao smanjena potreba za prigušnim ventilima pumpe)
- Proporcionalna kontrola pritiska.
- Regulacija konstantnog pritiska
- Stalna kontrola pritiska.
- Rad uz konstantnu krivu.
- Rad uz maks. ili min. krivu
- Automatski no ni zasto
- Nije potrebna eksterna zaštita motora.
- Izolacione školjke isporu ene sa pumpama sa jednom glavom za grejne sisteme.

Kol. Opis

• Veliki temperaturni opseg gde su temperatura te nosti i temperatura prostora nezavisne jedna od druge.

Komunikacija

MAGNA3 komunicira pomo u:

- beži ni daljinski Grundfos GO
- fieldbus komunikacija pomo u CIM modula
- digitalni inputi
- promenljivi izlazi
- analogni input. (Više od funkcionalnosti pumpe kao što je mera energije toplote)

Motorni i elektronski regulator

MAGNA3 sadži sinhroni 4-polni,

stalni-magnet motor (PM motor). Ovaj tip motora

karacteriše ve a u inkovitost od one kod konvencionalnih asinhronih kavezni motora.

Brzina pumpe je kontrolisana sa ugra enim konvertorom frekvencije.

Senzor za diferencijalni pritisak i temperaturu je ugra en u pumpu.

Te nost:

Dizana te nost: voda
 Raspon temperature te nosti: 263 .. 383 K
 Selected liquid temperature: 333 K
 Gustina: 983.2 kg/m³

Tehni ki:

Nazivni protok: 25.76 m³/h
 Rated head: 7.388 m
 TF klasa: 110
 Saglasnosti na natpisnoj plo ici: CE, VDE, EAC, CN ROHS, WEEE

Materijali:

Ku ište pumpe: Liveno gvož e
 EN-GJL-250
 ASTM A48-250B
 Rotor: PES 30%GF

Ugradnja:

Opseg temperature okruženja: 273 .. 313 K
 Maksimalni radni pritisak: 1000 kPa
 Standardna priрубnica: DIN
 Spajanje pumpe: DN 65
 Nazivni pritisak: PN6/10
 Dužina ugra ivanja: 340 mm

Elektri ni podaci:

Potrebna snaga - P1: 16 .. 763 W
 Frekvencija struje: 50 / 60 Hz
 Potrebni napon: 1 x 230 V
 Maksimalna strujna potrošnja: 0.18 .. 3.45 A
 Klasa zaštite (IEC 34-5): X4D
 Klasa izolacije (IEC 85): F

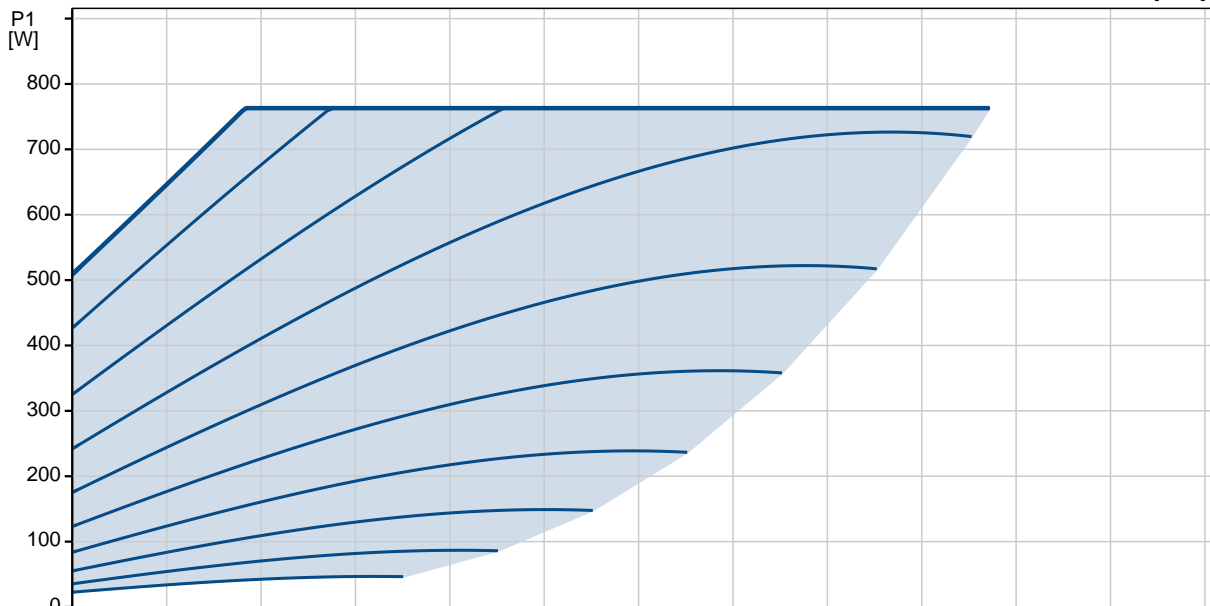
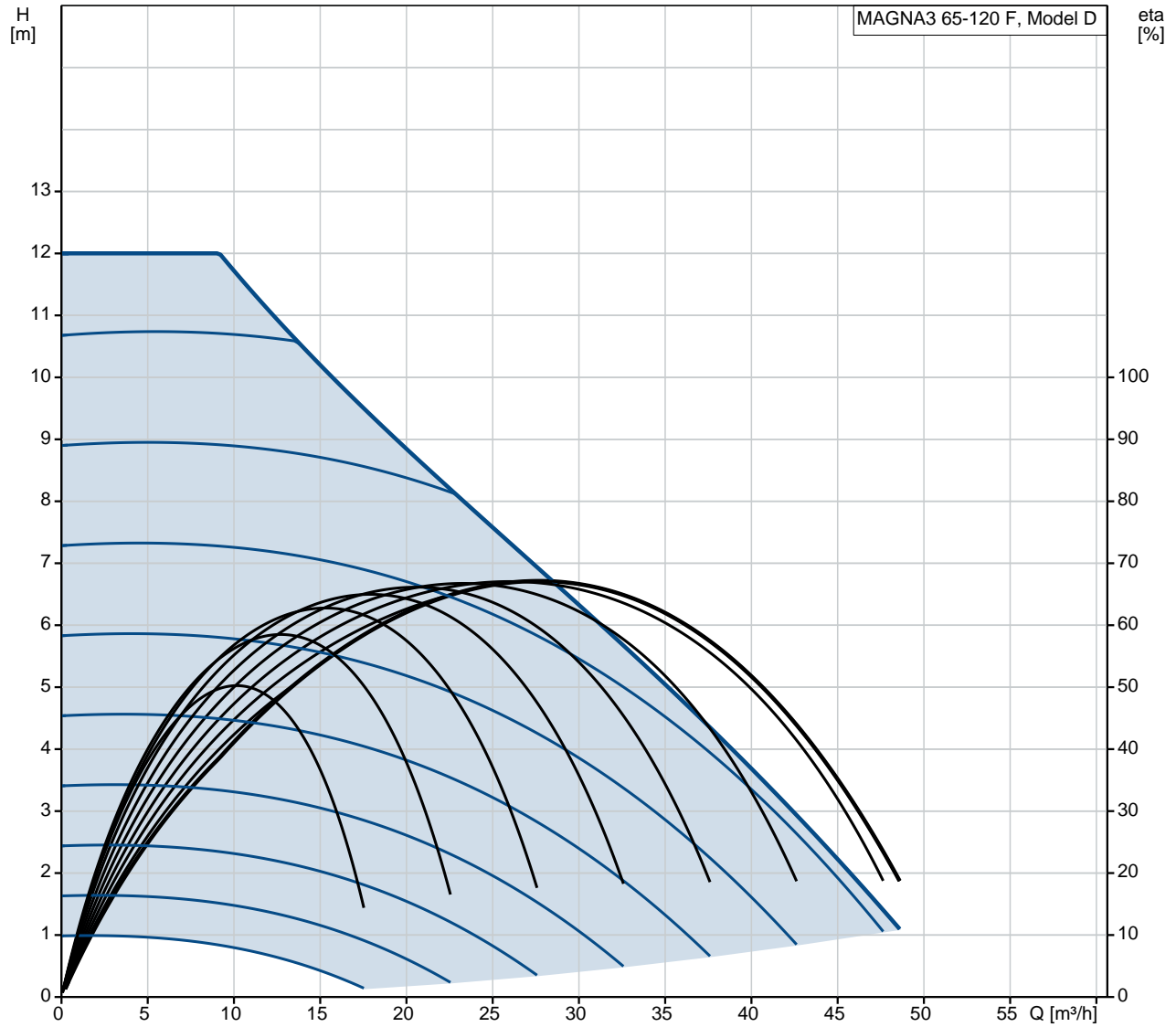
Ostali:

Energy (EEI): 0.17
 Neto masa: 21.5 kg
 Bruto masa: 23.8 kg
 Shipping volume: 0.057 m³
 Danish VVS No.: 380954612

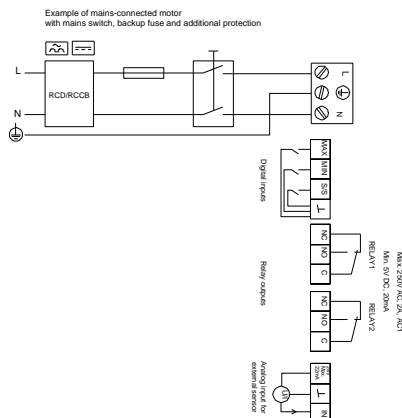
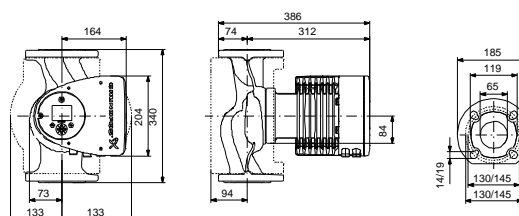
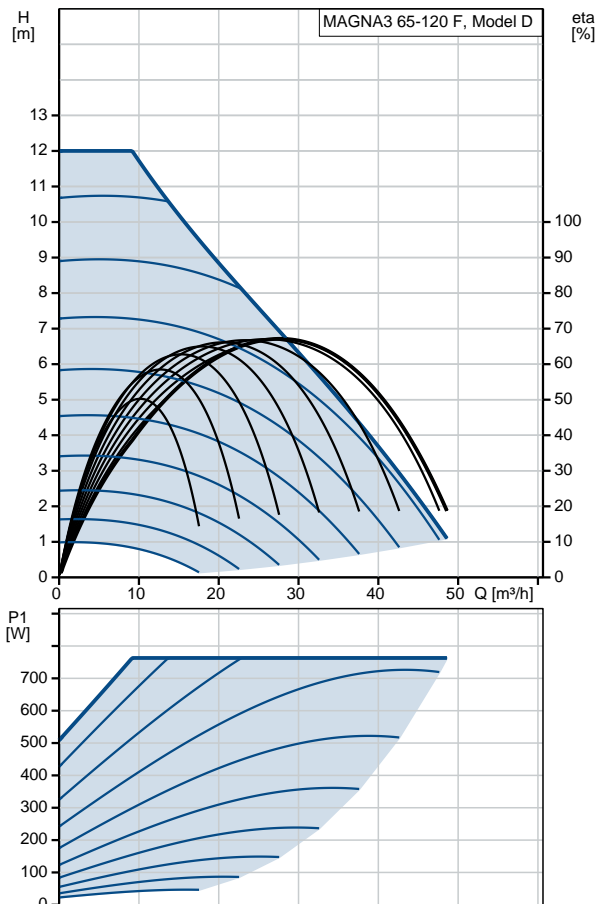
Kol. Opis

Swedish RSK No.:	5732503
Finnish LVI No.:	4615162
Norwegian NRF no.:	9042691
Country of origin:	DE
Custom tariff no.:	84137030

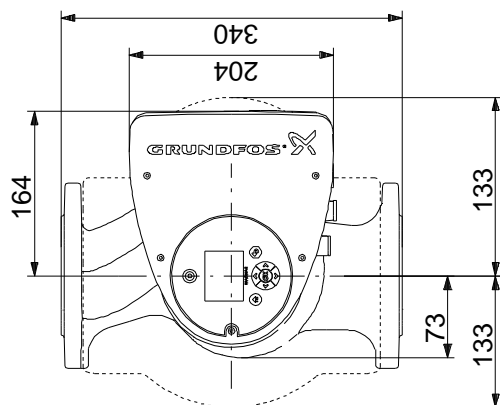
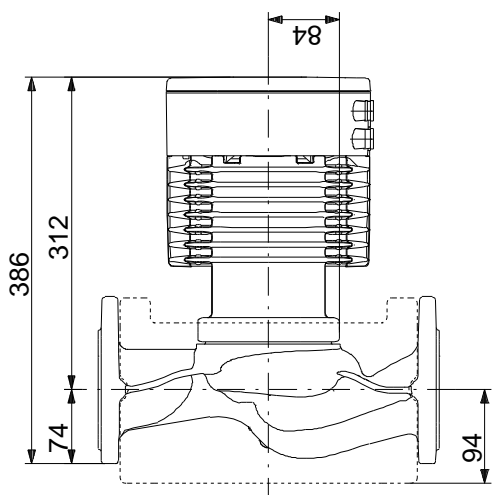
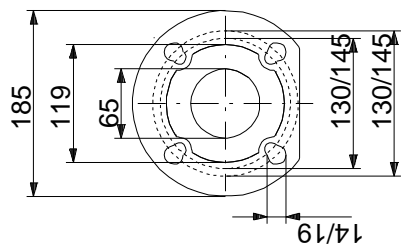
97924298 MAGNA3 65-120 F



Opis	Vrednost
Opšte informacije:	
Ime proizvoda::	MAGNA3 65-120 F
Šifra proizvoda:	97924298
EAN broj::	5710626493739
	5710626493739
Cena:	2.012,74 €
Tehni ki:	
Nazivni protok:	25.76 m ³ /h
Rated head:	7.388 m
Visina max.:	12 m
TF klasa:	110
Saglasnosti na natpisnoj plo ici:	CE, VDE, EAC, CN ROHS, WEEE
Model:	D
Materijali:	
Ku ište pumpe:	Liveño gvož e EN-GJL-250 ASTM A48-250B
Rotor:	PES 30%GF
Ugradnja:	
Opseg temperature okruženja:	273 .. 313 K
Maksimalni radni pritisak:	1000 kPa
Standardna prirubnica:	DIN
Spajanje pumpe:	DN 65
Nazivni pritisak:	PN6/10
Dužina ugra ivanja:	340 mm
Te nost:	
Dizana te nost:	voda
Raspon temperature te nosti:	263 .. 383 K
Selected liquid temperature:	333 K
Gustina:	983.2 kg/m ³
Elektri ni podaci:	
Potrebna snaga - P1:	16 .. 763 W
Frekvencija struje:	50 / 60 Hz
Potrebni napon:	1 x 230 V
Maksimalna strujna potrošnja:	0.18 .. 3.45 A
Klasa zaštite (IEC 34-5):	X4D
Klasa izolacije (IEC 85):	F
Ostali:	
Energy (EEI):	0.17
Neto masa:	21.5 kg
Bruto masa:	23.8 kg
Shipping volume:	0.057 m ³
Danish VVS No.:	380954612
Swedish RSK No.:	5732503
Finnish LVI No.:	4615162
Norwegian NRF no.:	9042691
Country of origin:	DE
Custom tariff no.:	84137030



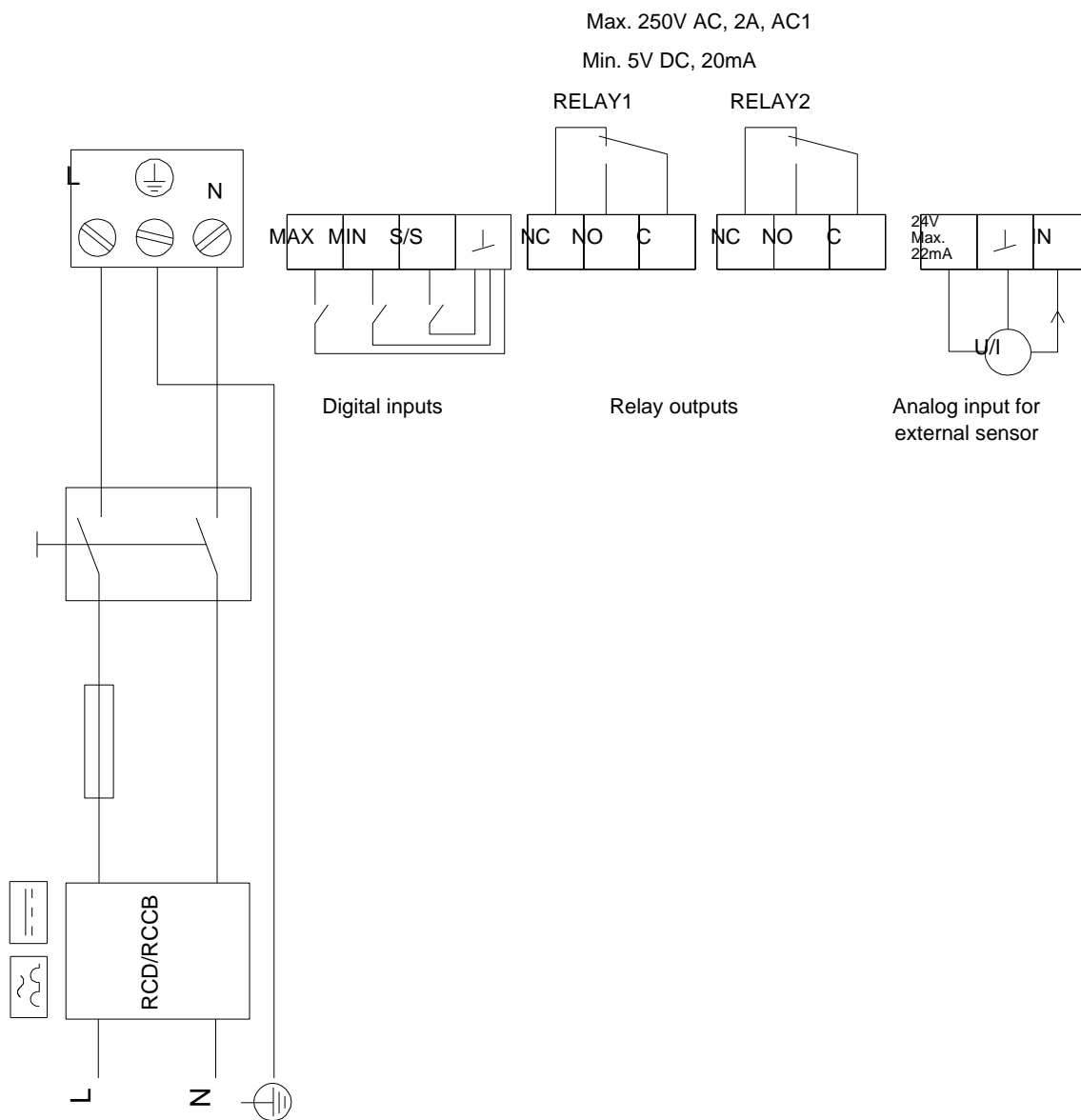
97924298 MAGNA3 65-120 F



Napomena! Sve jedinice su u [mm]ukoliko druga nije navedeno.
Upozorenje: Ovaj pojednostavljeni dimenzioni crtež ne pokazuje sve detalje.

97924298 MAGNA3 65-120 F

Example of mains-connected motor with mains switch, backup fuse and additional protection



Pažnja! Sve jedinice su u [mm] ukoliko nije rečeno drugačije.